



VALKENSTOL

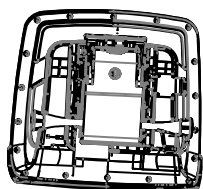
enjoy the comfort

Montage Anleitung VALKENSTOL M7

Bei weiteren Fragen sowie zur
Bedienung: www.valkenstol.de

A

1 St.



Sitz

B

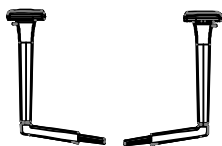
1 St.



Rückenlehne

C

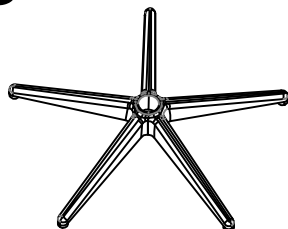
1 Set



Armstützen

D

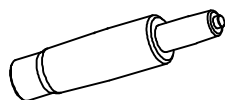
1 St.



Fusskreuz

E

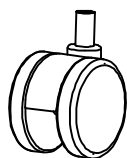
1 St.



Gasdruckfeder

F

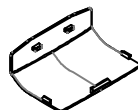
5 St.



Bodenrolle

G

1 St.



Abdeckung

1

4 St.



Schraube 8X20

2

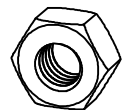
4 St.



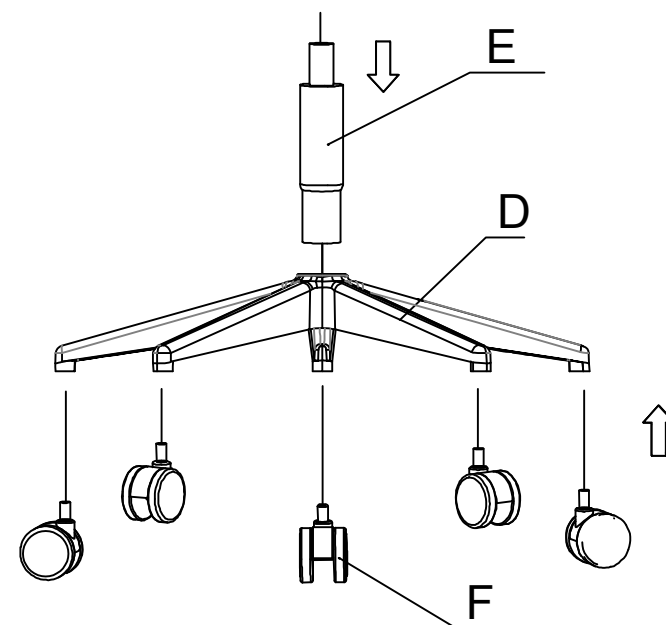
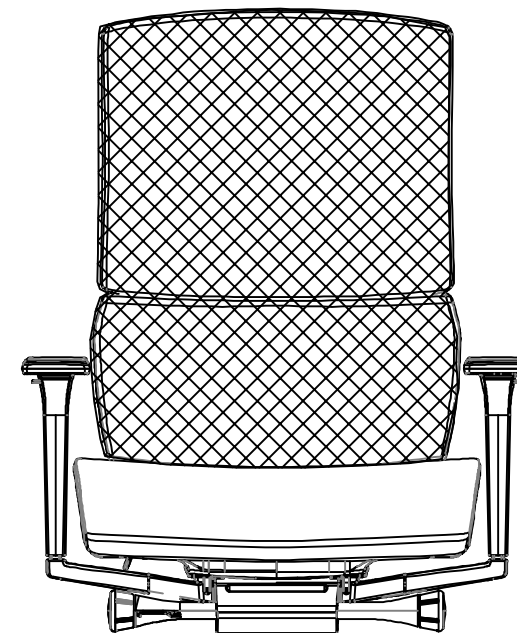
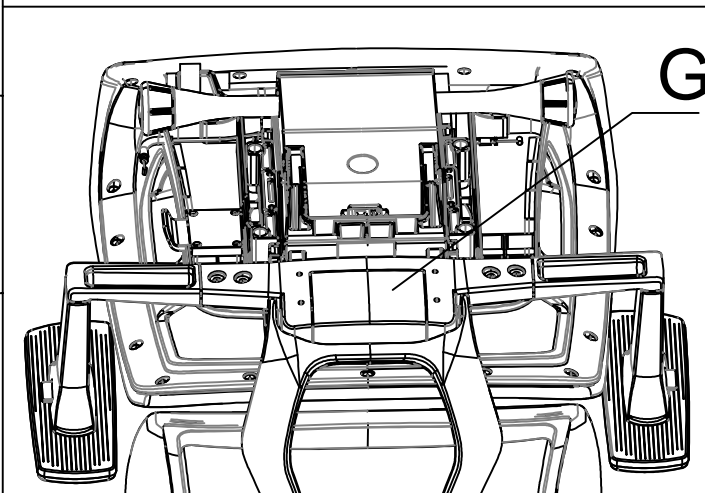
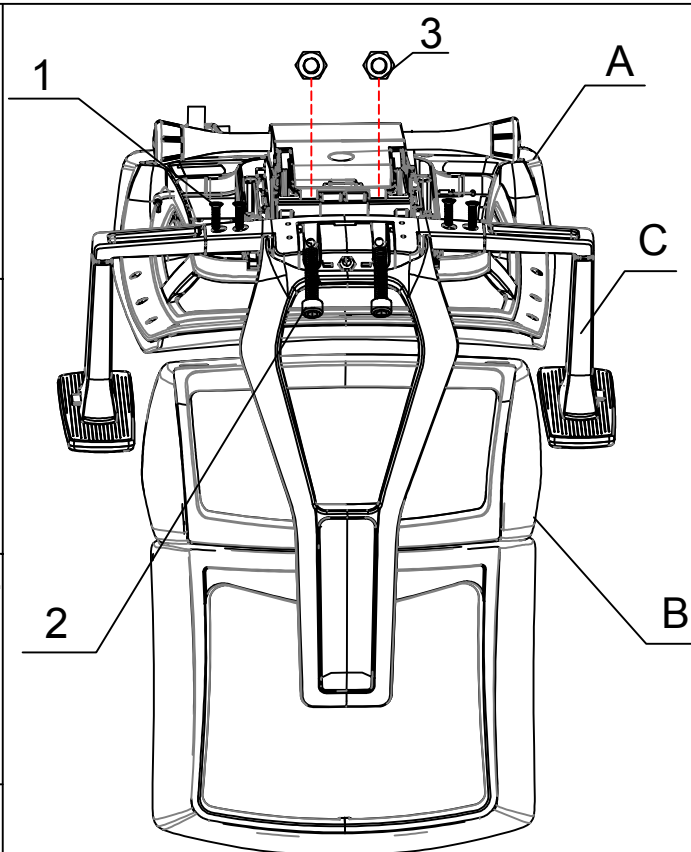
Schraube 10X50

3

4 St.



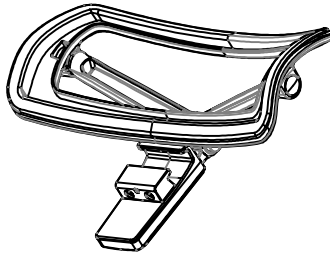
Mutter 10X16





H

1 St.



Kopfstütze

H

