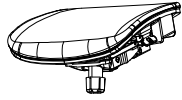
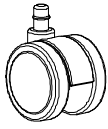

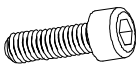
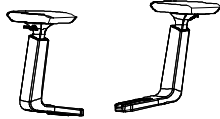
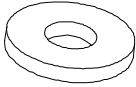
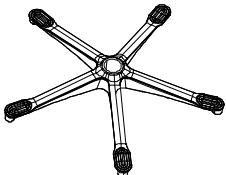
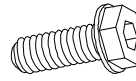
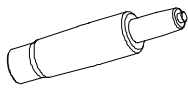


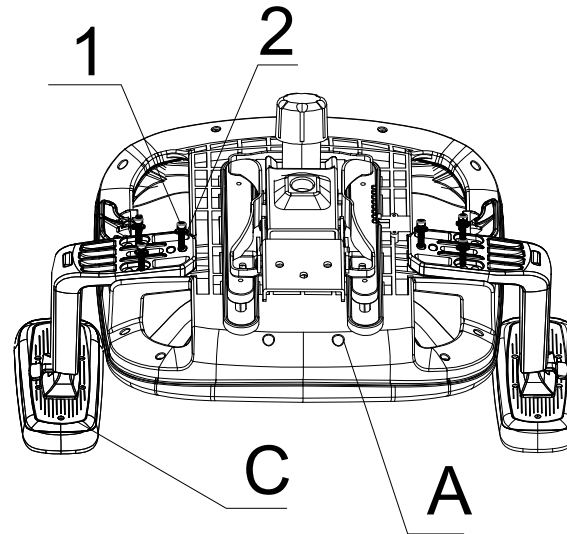


VALKENSTOL
enjoy the comfort

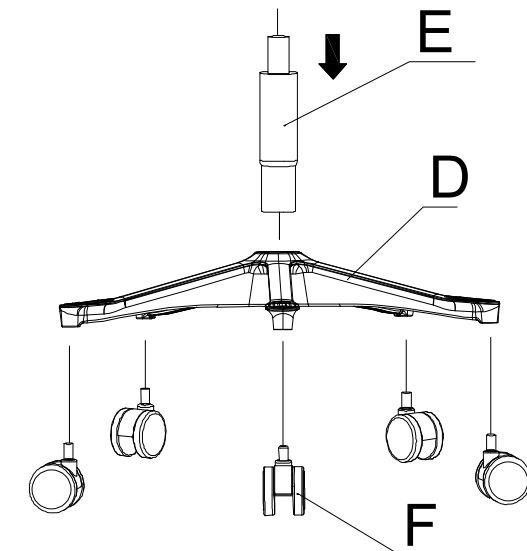
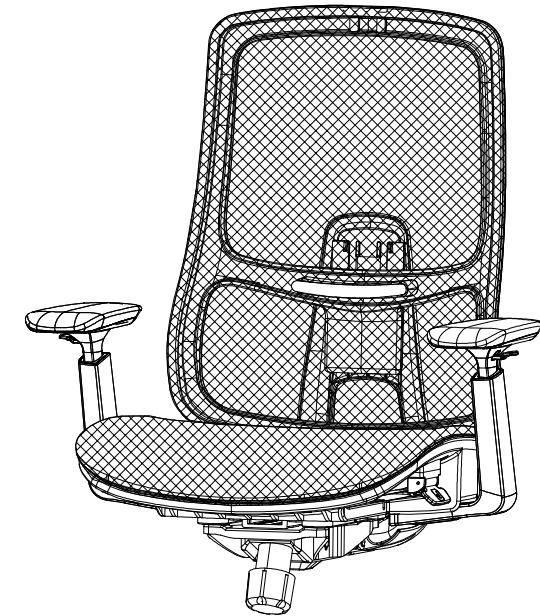
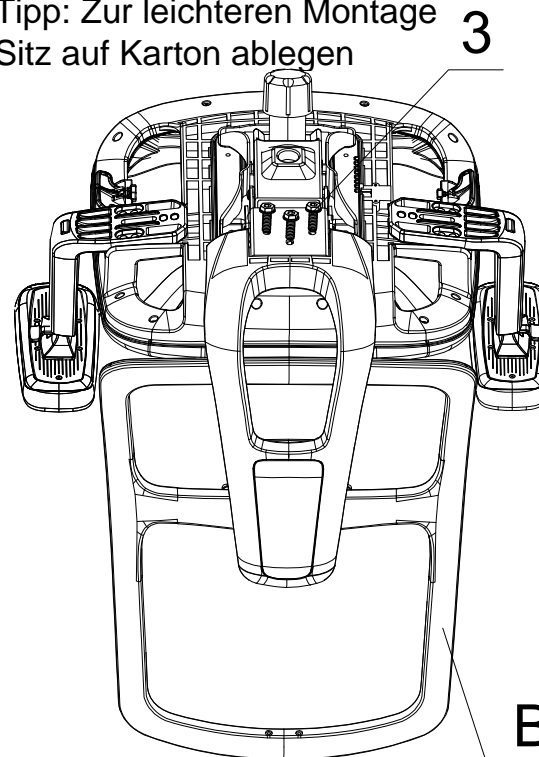
Montage Anleitung VALKENSTOL M5

Bei weiteren Fragen sowie zur
Bedienung: www.valkenstol.de

<p>A 1 St.</p>  <p>Sitz</p>	<p>F 5 St.</p>  <p>Rollen</p>
<p>B 1 St.</p>  <p>Rückenlehne</p>	<p>1 6 St.</p>  <p>Schraube 6X40</p>
<p>C 1 Set.</p>  <p>Armlehnen</p>	<p>2 6 St.</p>  <p>Schraube 6X16</p>
<p>D 1 St.</p>  <p>Bodenkreuz</p>	<p>3 3 St.</p>  <p>Schraube 8X35</p>
<p>E 1 St.</p>  <p>Gasdruckfeder</p>	



Tipp: Zur leichteren Montage
Sitz auf Karton ablegen





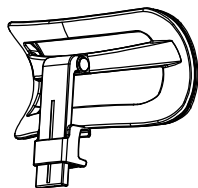
VALKENSTOL
enjoy the comfort

Montage Anleitung VALKENSTOL M5

Bei weiteren Fragen sowie zur
Bedienung: www.valkenstol.de

H

1St



Kopfstütze

