



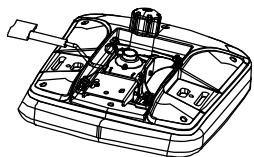
VALKENSTOL

enjoy the comfort

Montage Anleitung VALKENSTOL M2

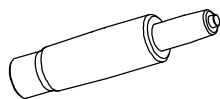
Bei weiteren Fragen sowie zur
Bedienung: www.valkenstol.de

A 1St.



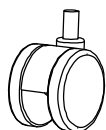
Sitz

E 1St.



Gasdruckfeder

F 5St.



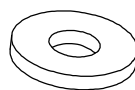
Rollen

1 6St.



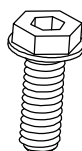
Schraube 6X45

2 6St.

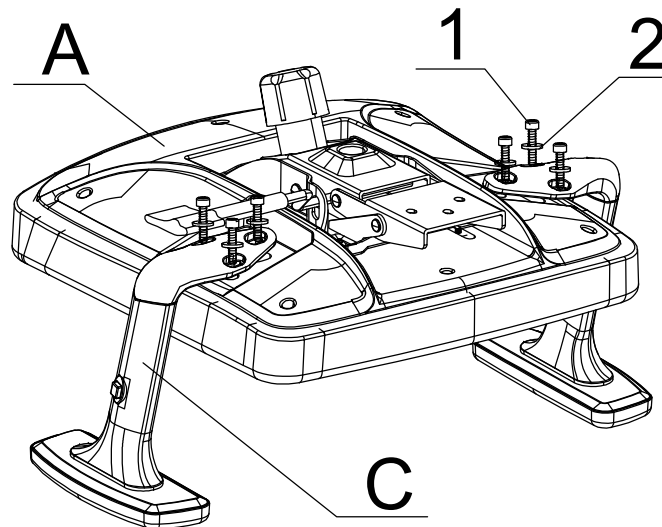


Scheibe 6X16

3 3St.



Schraube 8X30

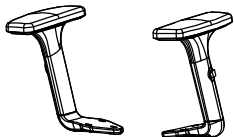


B 1St.



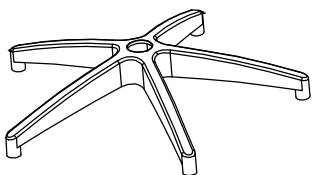
Rückenteil

C 1Set



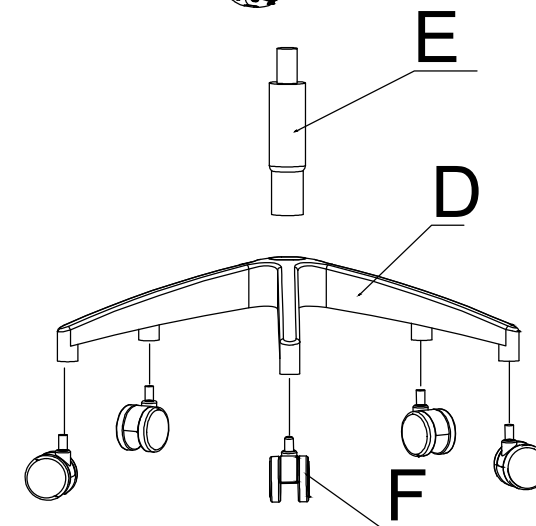
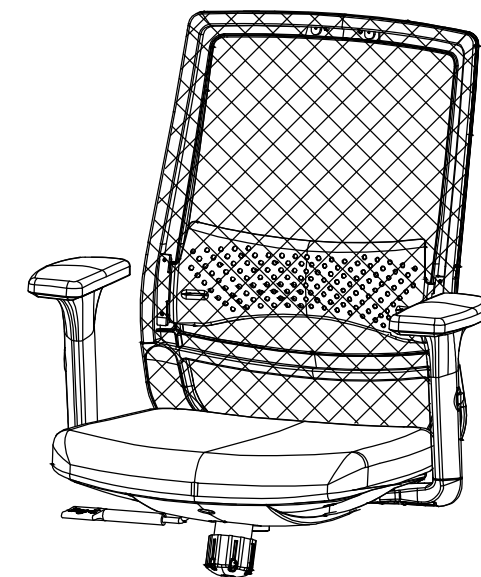
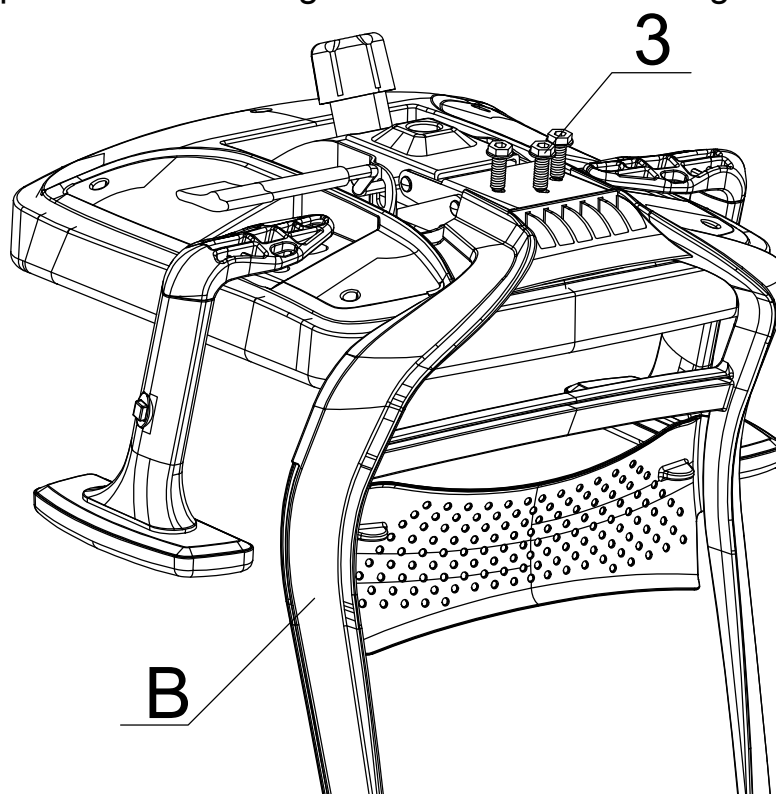
Armstützen

D 1St.



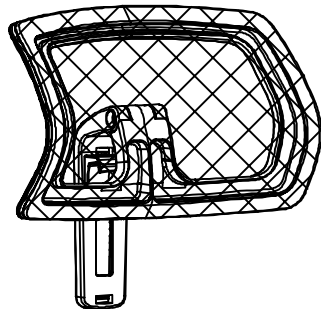
Fusskreuz

Tipp: Auf Karton ablegen zur leichteren Montage



enjoy the comfort

1St.



Kopfstuetze

